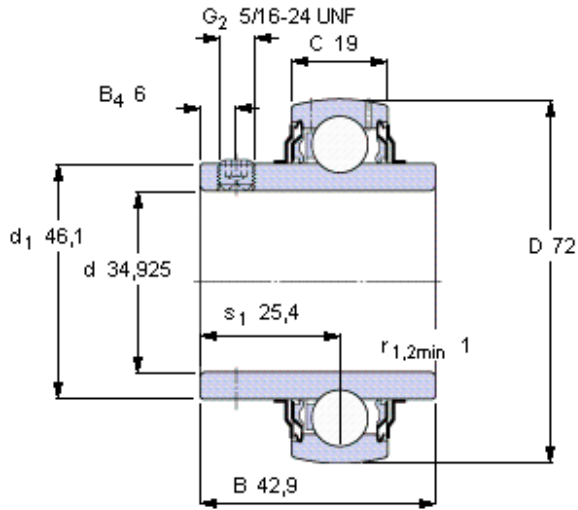


Ložiska Y, se stavěcím šroubem

Základní rozměry				Základní hodnoty zatžení		Omezující rychlost	Označení
d	D	B	C	dynamické	statické	s tolerancí hřídele h6	
mm				C	C0	ot/min	-
34,925	72	42,9	19	25,5	15,3	5300	YAR 207-106-2F



Šestihranný klíč velikost [mm]

3,9688

Doporučený utahovací moment [Nm]

6,5

Příslušný pryžový usazovací kroužek

RIS 207 A

Faktor výpočtu

f_0 14